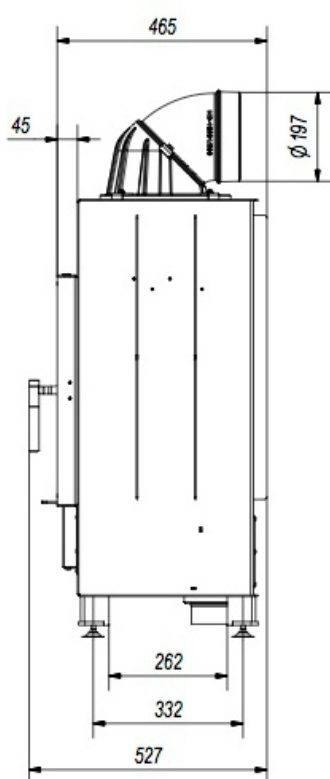
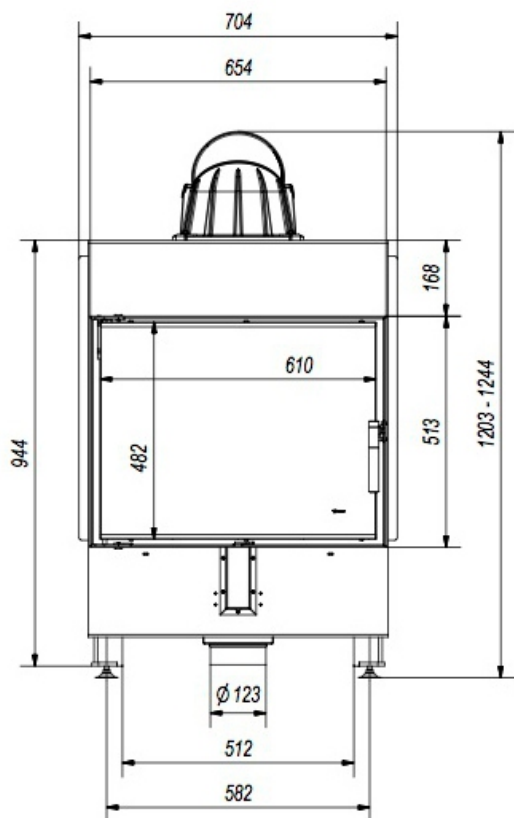


MAXIFEUER KR ECOHEAT LC 12

FECHADAS COM VIDRO
• CERÂMICO •



DADOS TÉCNICOS

12 kW	Potência nominal
5 - 15 W	Intervalo de potência
80%	Eficiência*
0,10	Emissão de CO a 13% de O ₂ (%)
sim	Atinge o standard BlmSchV 2
Accumote	Revestimento interno
80 a 192 m²	Indicado para áreas de**
240 m²	Aquece área até
200 a 480 m³	Indicado para volume de ar de
600 m³	Aquece um volume de ar de até
35 cm	Comprimento máximo da lenha
4 m	Chaminé mínima efetiva
12 Pa	Pressão negativa ideal nos dutos da chaminé
270°C	Temperatura média da fumaça

DIMENSÕES E PESO

1244 x 704 x 465	Dimensões totais***
654 x 513	Dimensões da face****
610 x 482	Dimensões do vidro frontal****
200 mm	Diâmetro da chaminé
166 kg	Peso
≥ 700 cm²	Fresta mínima entrada de ar inferior
≥ 900 cm²	Fresta mínima saída de ar superior

PAXMA
IMPORTS

ESPECIALISTAS EM LAREIRAS DE
ALTO DESEMPENHO À LENHA

| www.paxmaimports.com |

41 3121 9980 • 41 9 9185 9428

* parâmetros conforme norma EN 13229 ** pé direito de 2,5m *** altura x largura x profundidade (mm) **** largura x altura (mm)