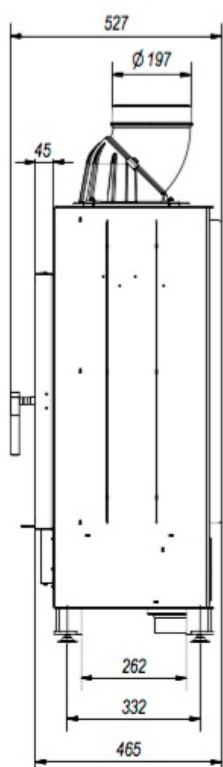
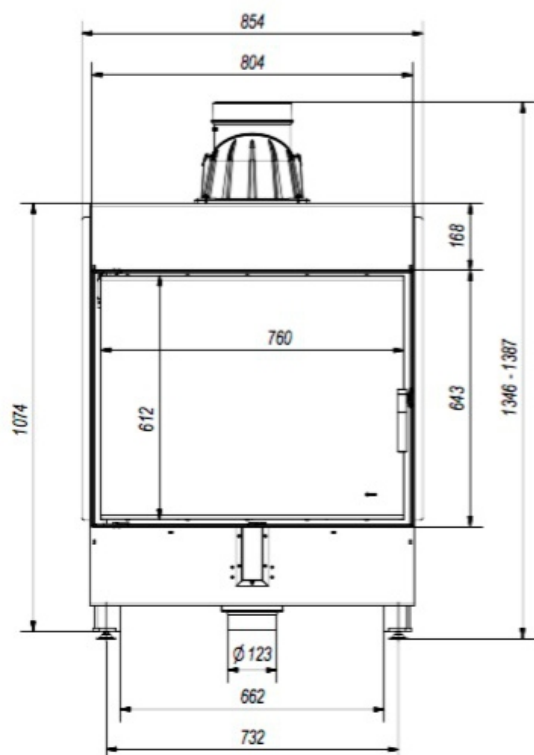


MAXIFEUER KR ECOHEAT LC 15

FECHADAS COM VIDRO
• CERÂMICO



DADOS TÉCNICOS

15 kW	Potência nominal
6,5 - 18,5 W	Intervalo de potência
81%	Eficiência*
0,10	Emissão de CO a 13% de O ₂ (%)
sim	Atinge o standard BlmSchV 2
Accumote	Revestimento interno
104 a 240 m²	Indicado para áreas de**
296 m²	Aquece área até
260 a 600 m³	Indicado para volume de ar de
740 m³	Aquece um volume de ar de até
40 cm	Comprimento máximo da lenha
5 m	Chaminé mínima efetiva
12 Pa	Pressão negativa ideal nos dutos da chaminé
296°C	Temperatura média da fumaça

DIMENSÕES E PESO

1387 x 854 x 465	Dimensões totais***
804 x 643	Dimensões da face****
760 x 612	Dimensões do vidro frontal****
200 mm	Diâmetro da chaminé
205 kg	Peso
≥ 700 cm²	Fresta mínima entrada de ar inferior
≥ 900 cm²	Fresta mínima saída de ar superior

PAXMA
IMPORTS

ESPECIALISTAS EM LAREIRAS DE
ALTO DESEMPENHO À LENHA

| www.paxmaimports.com |

41 3121 9980 • 41 9 9185 9428

* parâmetros conforme norma EN 13229 ** pé direito de 2,5m *** altura x largura x profundidade (mm) **** largura x altura (mm)