

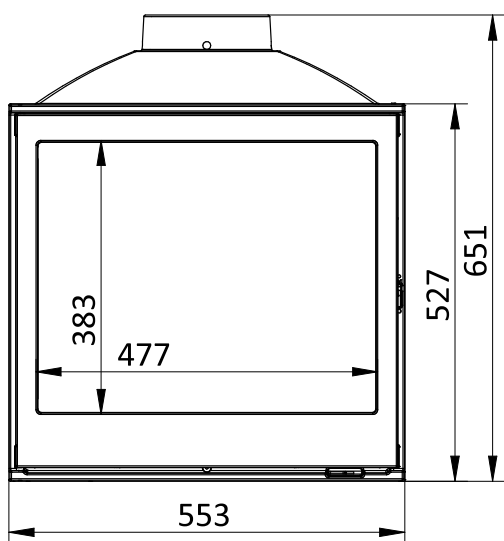
QUATRO LADOS KFD ECO LUX 5260 4F



FECHADAS COM VIDRO
• CERÂMICO •

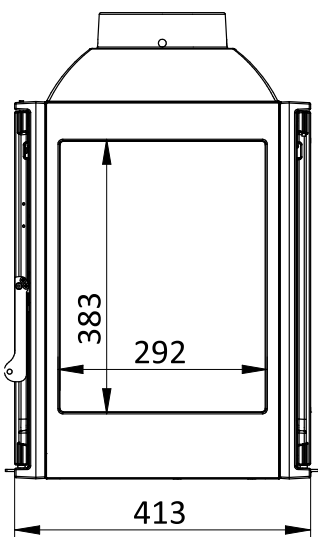


EUROPEAN UNION



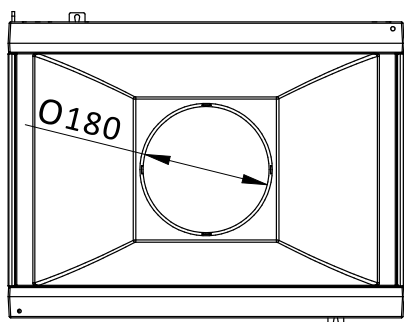
DADOS TÉCNICOS

11 kW	Potência nominal
3-15 kW	Intervalo de potência
77%	Eficiência*
0,09	Emissão de CO a 13% de O ₂ (%)
35 a 152 m²	Indicado para áreas de**
240 m²	Aquece área até
75 a 380 m³	Indicado para volume de ar de
600 m³	Aquece um volume de ar de até
50 cm	Comprimento máximo da lenha
4 m	Chaminé mínima efetiva
12 Pa	Pressão negativa ideal nos dutos da chaminé
280°C	Temperatura média da fumaça



DIMENSÕES E PESO

651 x 553 x 413	Dimensões totais***
553 x 527	Dimensões da face****
123 mm	Diâmetro da entrada externa de ar
180 mm	Diâmetro da chaminé
85 kg	Peso



PAXMA
IMPORTS

ESPECIALISTAS EM LAREIRAS DE
ALTO DESEMPENHO À LENHA

| www.paxmaimports.com |

41 3121 9980 • 41 9 9185 9428

* parâmetros conforme norma EN 13229 ** pé direito de 2,5m *** altura x largura x profundidade (mm) **** largura x altura (mm)