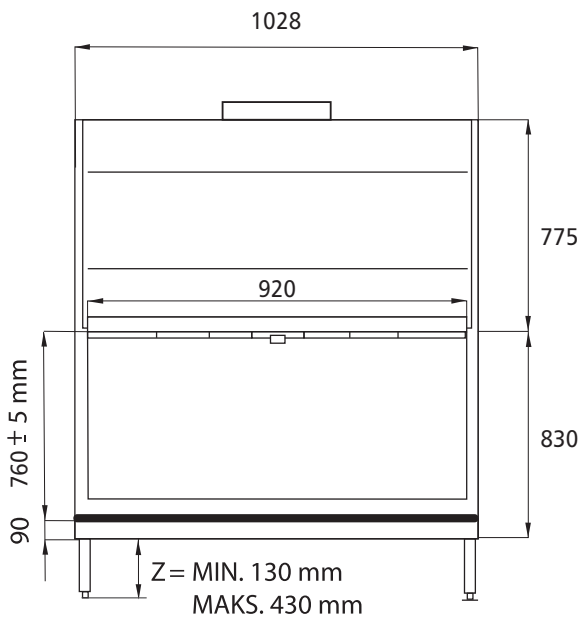


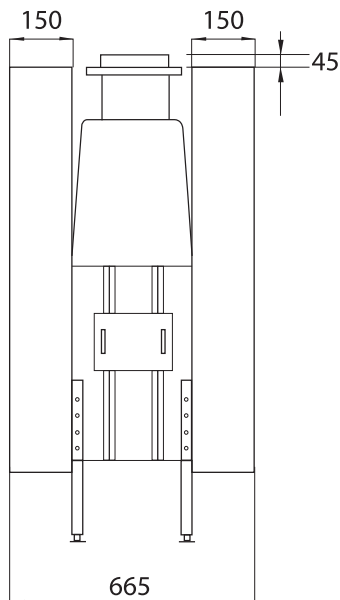
# KFDESIGN LINEA DF – V 1190

FECHADAS COM VIDRO  
• CERÂMICO



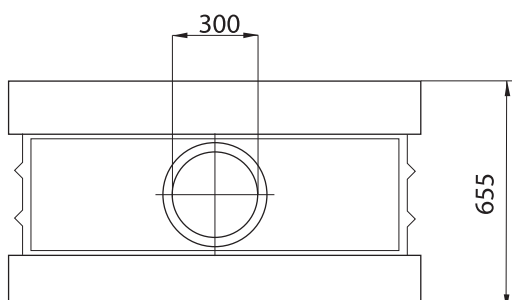
## DADOS TÉCNICOS

<b>16 kW</b>	Potência nominal
<b>10-18 kW</b>	Intervalo de potência
<b>Classe I</b>	Gradação de Emissão de CO
<b>160 a 200 m<sup>2</sup></b>	Indicado para áreas de*
<b>288 m<sup>2</sup></b>	Aquece área até
<b>350 a 500 m<sup>3</sup></b>	Indicado para volume de ar de
<b>720 m<sup>3</sup></b>	Aquece um volume de ar de até
<b>80 cm</b>	Comprimento máximo da lenha
<b>4 m</b>	Chaminé mínima efetiva
<b>12 Pa</b>	Pressão negativa ideal nos dutos da chaminé



## DIMENSÕES E PESO

<b>1618 x 1000 x 655</b>	Dimensões totais**
<b>920 x 740</b>	Dimensões da face***
<b>920 x 740</b>	Dimensões do vidro***
<b>300 mm</b>	Diâmetro da chaminé
<b>305 kg</b>	Peso



**PAXMA**  
I M P O R T S

ESPECIALISTAS EM LAREIRAS DE  
ALTO DESEMPENHO À LENHA

| [www.paxmaimports.com](http://www.paxmaimports.com) |

41 3121 9980 • 41 9 9185 9428

\* pé direito de 2,5m \*\* altura x largura x profundidade (mm) \*\*\* largura x altura (mm)

KFDESIGN LINEA DF – V 1190



PAXMA  
IMPORTS

.LAREIRAS EXTRAORDINÁRIAS.