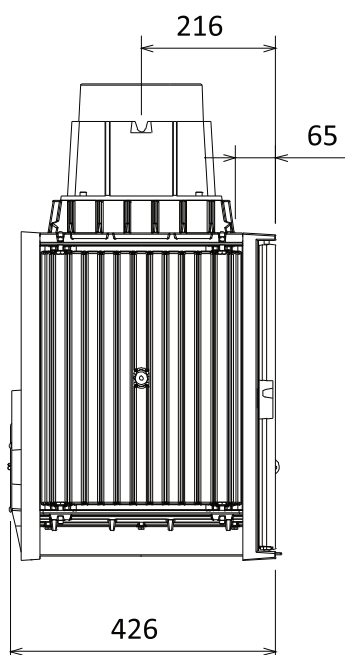
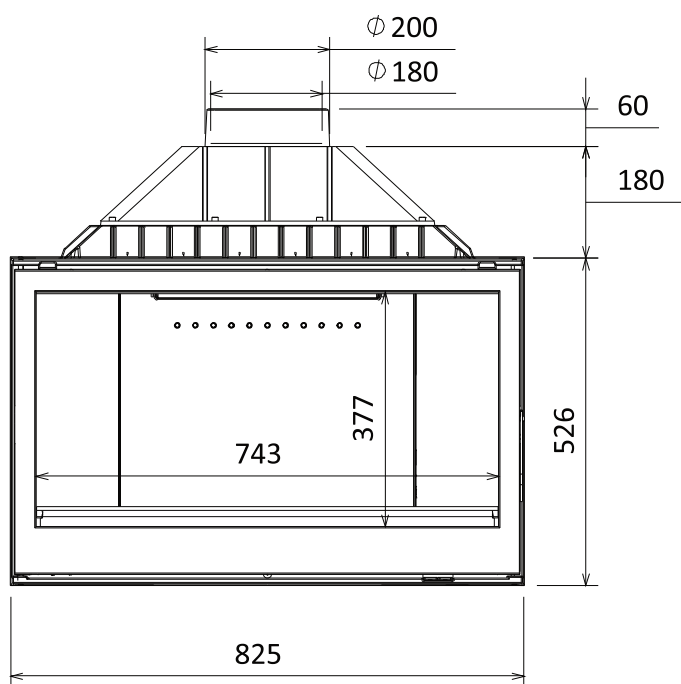


PANORÂMICA KFD ECO iLUX 5282



FECHADAS COM VIDRO
• CERÂMICO •



DADOS TÉCNICOS

14,54 kW	Potência nominal
8-18 kW	Intervalo de potência
76%	Eficiência*
0,0799	Emissão de CO a 13% de O ₂ (%)
80 a 180 m²	Indicado para áreas de
288 m²	Aquece área até
200 a 450 m³	Indicado para volume de ar de
720 m³	Aquece um volume de ar de até
75 cm	Comprimento máximo da lenha
6 kg	Carga máxima da lenha
4 m	Chaminé mínima efetiva
12 Pa	Pressão negativa ideal nos dutos da chaminé

DIMENSÕES E PESO

766 x 825 x 426	Dimensões totais**
825 x 526	Dimensões da face***
743 x 377	Dimensões do vidro***
200 mm	Diâmetro da chaminé
120 mm	Diâmetro do duto de captação de ar
149 kg	Peso

PAXMA
I M P O R T S

ESPECIALISTAS EM LAREIRAS DE
ALTO DESEMPENHO À LENHA

| www.paxmaimports.com |
41 3121 9980 • 41 9 9185 9428

* parâmetros conforme norma EN 13229 ** altura x largura x profundidade (mm) *** largura x altura (mm)