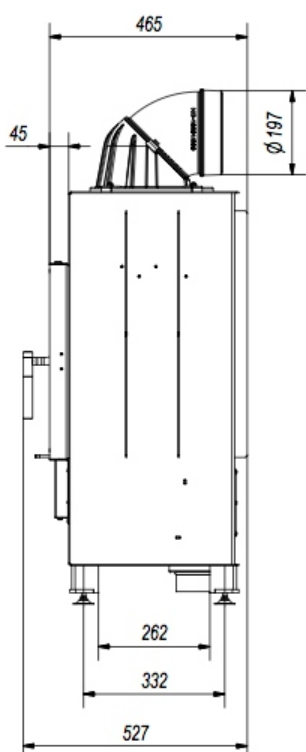
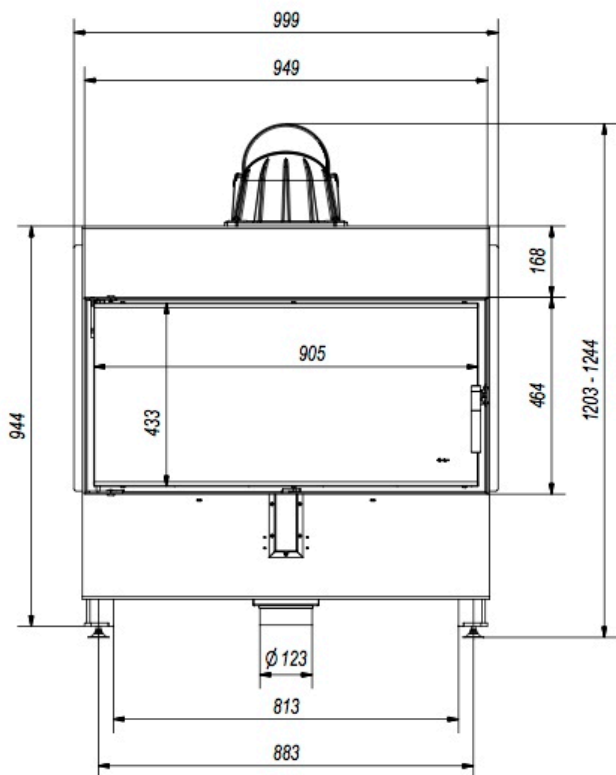


# KR ECOHEAT 1000 LC 16

FECHADAS COM VIDRO  
• CERÂMICO •



## DADOS TÉCNICOS

<b>16 kW</b>	Potência nominal
<b>7- 20 W</b>	Intervalo de potência
<b>81%</b>	Eficiência*
<b>0,09</b>	Emissão de CO a 13% de O <sub>2</sub> (%)
<b>sim</b>	Atinge o standard BlmSchV 2
<b>Accumote</b>	Revestimento interno
<b>112 a 256 m<sup>2</sup></b>	Indicado para áreas de**
<b>320 m<sup>2</sup></b>	Aquece área até
<b>280 a 640 m<sup>3</sup></b>	Indicado para volume de ar de
<b>800 m<sup>3</sup></b>	Aquece um volume de ar de até
<b>50 cm</b>	Comprimento máximo da lenha
<b>5 m</b>	Chaminé mínima efetiva
<b>12 Pa</b>	Pressão negativa ideal nos dutos da chaminé
<b>295°C</b>	Temperatura média da fumaça

## DIMENSÕES E PESO

<b>1203 x 999 x 465</b>	Dimensões totais***
<b>949 x 464</b>	Dimensões da face****
<b>905 x 433</b>	Dimensões do vidro frontal****
<b>200 mm</b>	Diâmetro da chaminé
<b>205 kg</b>	Peso
<b>≥ 800 cm<sup>2</sup></b>	Fresta mínima entrada de ar inferior
<b>≥ 1000 cm<sup>2</sup></b>	Fresta mínima saída de ar superior

**PAXMA**  
IMPORTS

ESPECIALISTAS EM LAREIRAS DE  
ALTO DESEMPENHO À LENHA

| [www.paxmaimports.com](http://www.paxmaimports.com) |

41 3121 9980 • 41 9 9185 9428

\* parâmetros conforme norma EN 13229 \*\* pé direito de 2,5m \*\*\* altura x largura x profundidade (mm) \*\*\*\* largura x altura (mm)