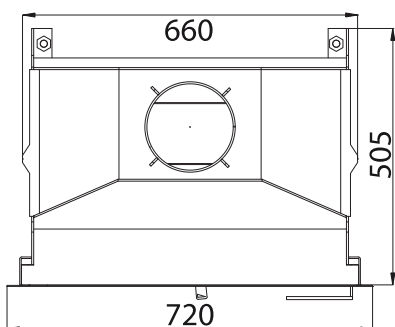
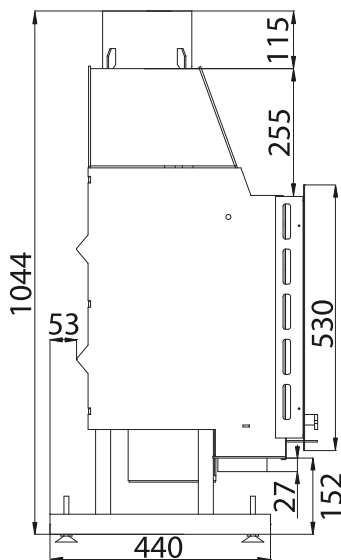
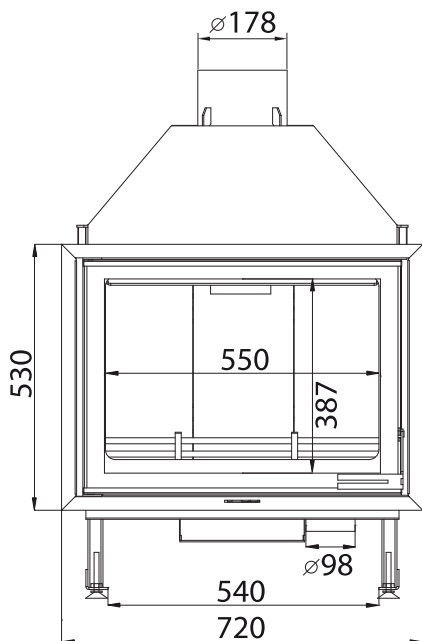


KFD ECO i70

FECHADAS COM VIDRO
• CERÂMICO



DADOS TÉCNICOS

13 kW	Potência nominal
11-17 kW	Intervalo de potência
80%	Eficiência*
0,08	Emissão de CO a 13% de O ₂ (%)
92 a 178 m²	Indicado para áreas de**
272 m²	Aquece área até
230 a 445 m³	Indicado para volume de ar de
680 m³	Aquece um volume de ar de até
40 cm	Comprimento máximo da lenha
4 m	Chaminé mínima efetiva
12 Pa	Pressão negativa ideal nos dutos da chaminé
250°C	Temperatura média da fumaça

DIMENSÕES E PESO

1044 x 720 x 505	Dimensões totais***
720 x 530	Dimensões da face****
100 mm	Diâmetro da entrada de ar externo
180 mm	Diâmetro da chaminé
125 kg	Peso

PAXMA
I M P O R T S

ESPECIALISTAS EM LAREIRAS DE
ALTO DESEMPENHO À LENHA

| www.paxmaimports.com |
41 3121 9980 • 41 9 9185 9428

* parâmetros conforme norma EN 13229 ** pé direito de 2,5m *** altura x largura x profundidade (mm) **** largura x altura (mm)