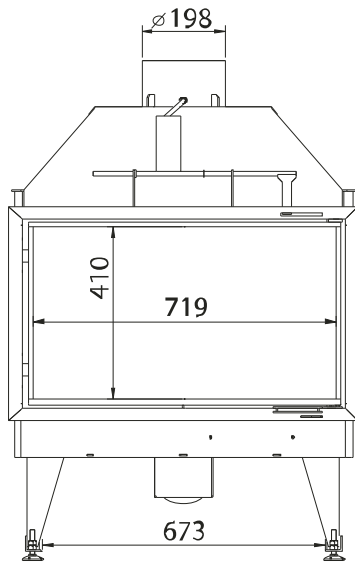


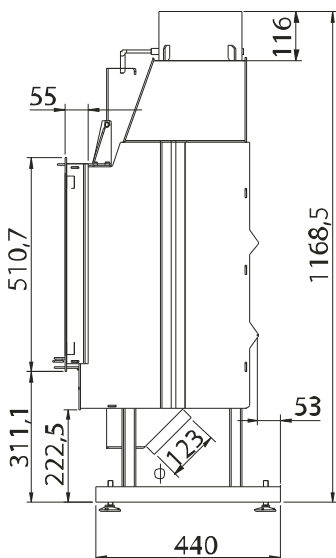
# KFD ECO iLINE 5183

FECHADAS COM VIDRO  
• CERÂMICO



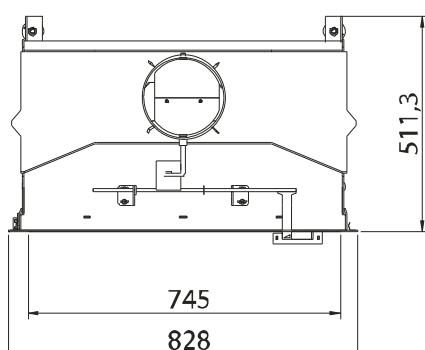
## DADOS TÉCNICOS

<b>14,5 kW</b>	Potência nominal
<b>12,5-16,5 kW</b>	Intervalo de potência
<b>80%</b>	Eficiência*
<b>0,10</b>	Emissão de CO a 13% de O <sub>2</sub> (%)
<b>100 a 180 m<sup>2</sup></b>	Indicado para áreas de**
<b>264 m<sup>2</sup></b>	Aquece área até
<b>250 a 450 m<sup>3</sup></b>	Indicado para volume de ar de
<b>660 m<sup>3</sup></b>	Aquece um volume de ar de até
<b>50 cm</b>	Comprimento máximo da lenha
<b>5 m</b>	Chaminé mínima efetiva
<b>12 Pa</b>	Pressão negativa ideal nos dutos da chaminé
<b>256°C</b>	Temperatura média de fumaça



## DIMENSÕES E PESO

<b>1168,5 x 828 x 511,3</b>	Dimensões totais***
<b>828 x 510,7</b>	Dimensões da face****
<b>123 mm</b>	Diâmetro de entrada de ar externo
<b>198 mm</b>	Diâmetro da chaminé
<b>157 kg</b>	Peso



**PAXMA**  
IMPORTS

ESPECIALISTAS EM LAREIRAS DE  
ALTO DESEMPENHO À LENHA

| [www.paxmaimports.com](http://www.paxmaimports.com) |

41 3121 9980 • 41 9 9185 9428

\* parâmetros conforme norma EN 13229 \*\* pé direito de 2,5m \*\*\* altura x largura x profundidade (mm) \*\*\*\* largura x altura (mm)