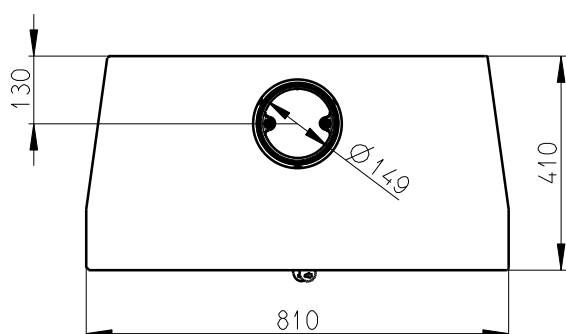
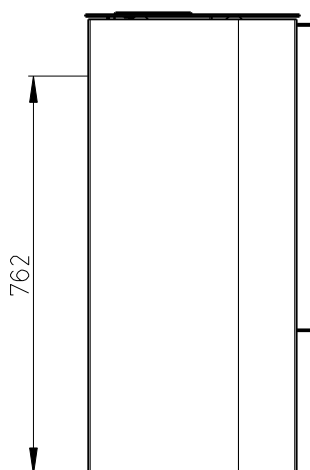
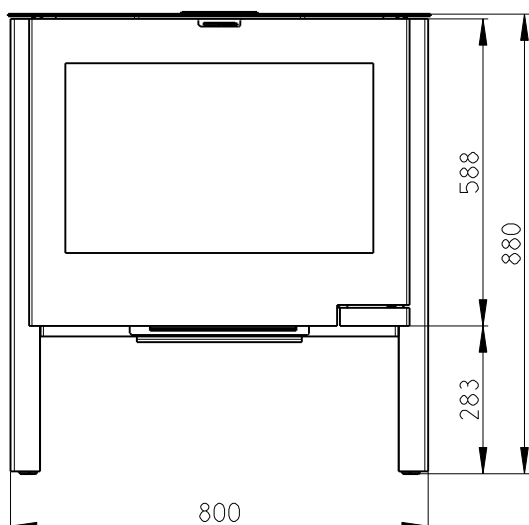


# STOVE ROMOTOP RIANO



FECHADAS COM VIDRO  
• CERÂMICO



## DADOS TÉCNICOS

<b>8 kW</b>	Potência nominal
<b>4-12 kW</b>	Intervalo de potência
<b>80%</b>	Eficiência*
<b>64 a 192 m<sup>2</sup></b>	Indicado para áreas de**
<b>480 m<sup>3</sup></b>	Aquece volume de até
<b>320 m<sup>3</sup></b>	Indicado para volume de ar de
<b>4 m</b>	Chaminé mínima efetiva
<b>12 Pa</b>	Pressão negativa ideal nos dutos da chaminé

## DIMENSÕES E PESO

<b>904 x 834 x 434</b>	Dimensões totais***
<b>150 mm</b>	Diâmetro da chaminé
<b>155 kg</b>	Peso

**PAXMA**  
I M P O R T S

ESPECIALISTAS EM LAREIRAS DE  
ALTO DESEMPENHO À LENHA

| [www.paxmaimports.com](http://www.paxmaimports.com) |  
41 3121 9980 • 41 9 9185 9428

\* parâmetros conforme norma EN 13229 \*\* pé direito de 2,5m \*\*\* altura x largura x profundidade (mm) \*\*\*\* largura x altura (mm)