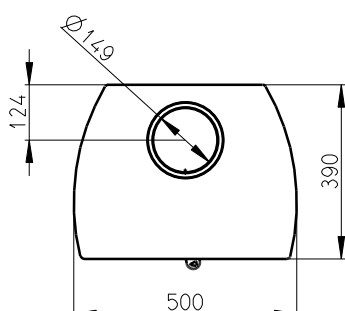
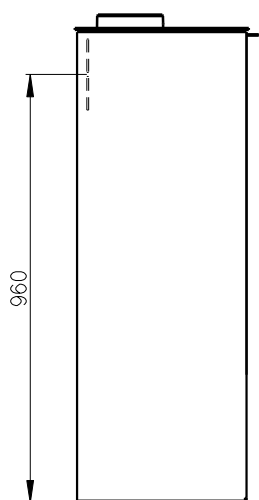
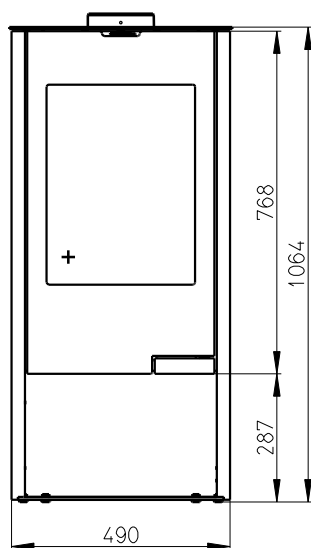


STOVE ROMOTOP TALA PORTA PLANA

FECHADAS COM VIDRO
• CERÂMICO



DADOS TÉCNICOS

8 kW	Potência nominal
4-11 kW	Intervalo de potência
78%	Eficiência*
64 a 176 m²	Indicado para áreas de**
440 m³	Aquece volume de até
180 m³	Indicado para volume de ar de
4 m	Chaminé mínima efetiva
12 Pa	Pressão negativa ideal nos dutos da chaminé

DIMENSÕES E PESO

1095 x 539 x 430	Dimensões totais***
150 mm	Diâmetro da chaminé
125 kg	Peso

PAXMA
IMPORTS

ESPECIALISTAS EM LAREIRAS DE
ALTO DESEMPENHO À LENHA

| www.paxmaimports.com |
41 3121 9980 • 41 9 9185 9428

* parâmetros conforme norma EN 13229 ** pé direito de 2,5m *** altura x largura x profundidade (mm) **** largura x altura (mm)